

# Comelta DRAC-1

El comelta Drac-1 es un ordenador personal comercializado por Comelta en algún momento de 1982. Estaba basado en el diseño del Rockell AIM-65, realizando numerosas mejoras e integrando muchas de las expansiones que Comelta había creado para este equipo bajo la denominación Familia CR. Además de todo esto tenía una pequeña impresora matricial, una pequeña pantalla de 20 caracteres integrada en la unidad principiapl y un monitor NEC de fósforo verde de 21 líneas por 60 caracteres.

## Ficha del Comelta DRAC-1



<b>Lanzamiento</b>	1982
<b>CPU</b>	2 RockWell 6502 @ 1Mhz
<b>RAM</b>	24Kb
<b>ROM</b>	36Kb
<b>Almacenamiento</b>	Soporte para Cassette, 2 Disketteras 5,25 de 320Kb a doble cara y un Programador EEPROM
<b>Sistema Operativo</b>	(Propio) Con Interprete de Basic 1.1 y Ensamblador
<b>Monitor integrado</b>	21 líneas de 60 caracteres monocromo
<b>Otros</b>	Impresora matricial integrada
<b>Precio</b>	Desde 375000 Pesetas



Es posible que el DRAC-1 originalmente llevara una sola diskettera basándonos en la portada del Manual del Drac-1

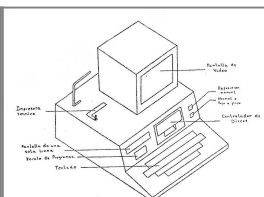


Imagen del manual del Drac-1 indicando las partes del equipo

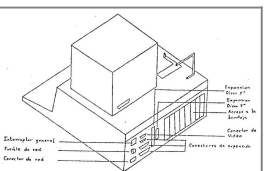


Imagen del manual del Drac-1 indicando los puertos traseros

## Módulos utilizados en el Drac-1

### CR-101

La tarjeta de Expansión CR-101 esta compuesta principalmente por el Procesador Rockell 6502 de 1Mhz, una controladora Rockwell 6532 y un Adaptador Versátil de Inerfaz 6522. También podía disponer de EPROMs 2716 o 2708.

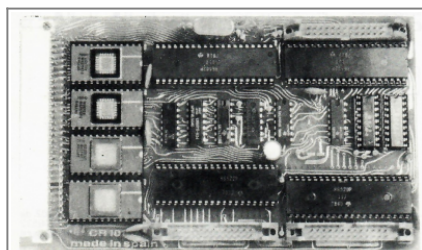


Foto del CR-101

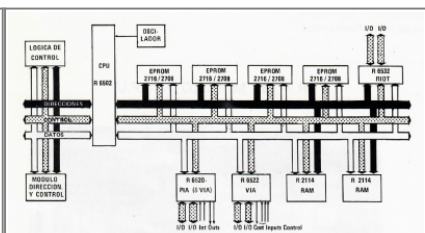


Diagrama de bloques del CR-101

### CR-106

El CR-106 era un módulo de expansión de 8Kb de RAM diseñado y fabricado por comelta para el AIM-65. El Drac-1 montaba 3 de estos para tener 24Kb de RAM. Esta expansión utilizaba un conector DIN de 64 contactos. Según la hoja de datos de Comelta sobre esta expansión, esta podía ser insertada directamente en el AIM-65 o conectada a través del CR-401 para tener un máximo de

40Kb de RAM.

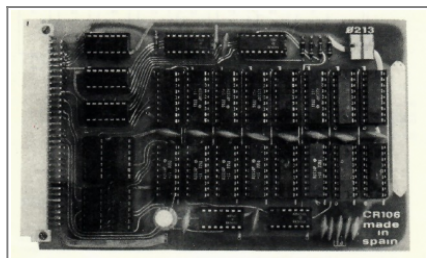


Foto del CR-106

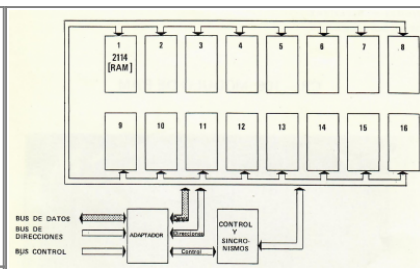


Diagrama de bloques del CR-106

## CR-108

El CR-108 es una tarjeta de expansión que añade un programador de Epron al AIM-65 compatible con EPROM 2708 y 2716

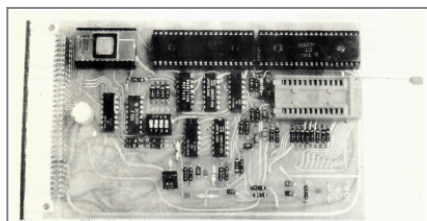


Foto del CR-108

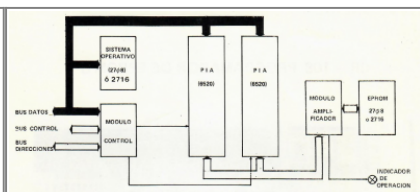


Diagrama de bloques del CR-108

## CR-119

El CR-119 es una tarjeta de expansión para el bus S-64 que puede albergar 8 memorias de 1Kb, 2Kb, 4Kb o 8Kb de 24 o 28 Pines en 2 bancos de memoria.

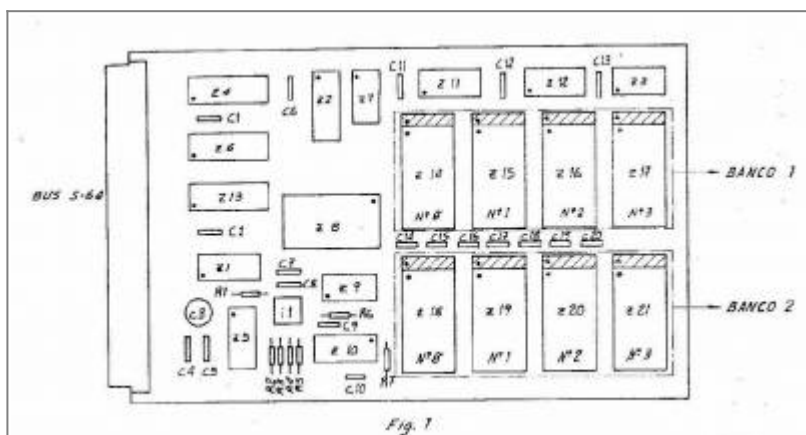
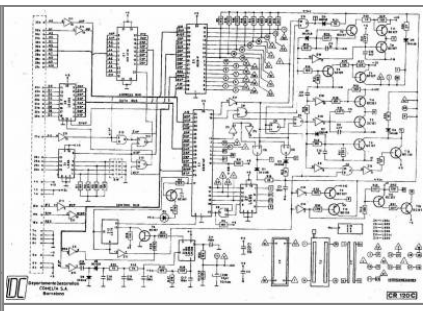
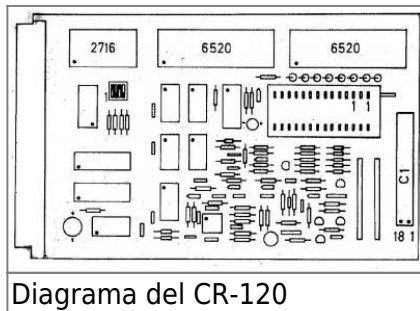


Diagrama del CR-119

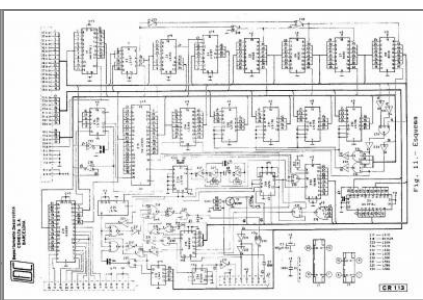
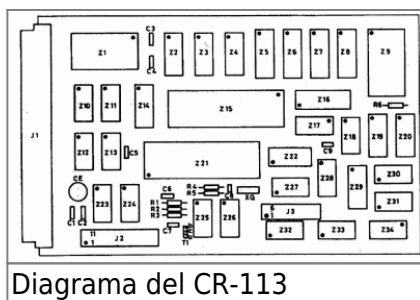
## CR-120

El CR-120 es una tarjeta de expansión que añade un programador de memorias EPROM al AIM-65



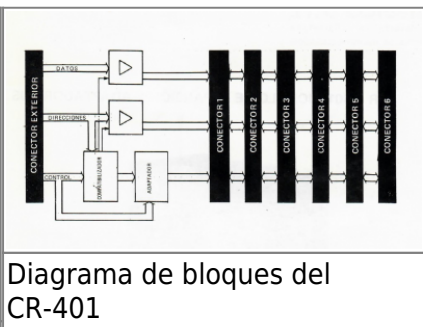
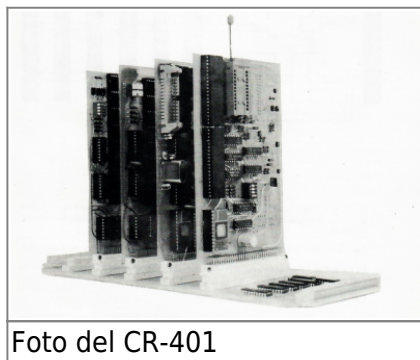
### CR-113

El CR-113 es una tarjeta de expansión que integra un controlador para el CRT NEC que utiliza el DRAC-1



### CR-401

El CR-401 es un módulo que permite añadir hasta 6 expansiones más al AIM-65.



### Fuentes

- [Foto del Drac-1 \(Grupo de Facebook Comelta Barcelona\)](#)
- [Manual de usuario del Drac-1 \(Archivado por oldcomputers.es\)](#)
- [Documentación archivada por oldcomputers.es](#)
- Hoja de datos del CR-106 (Comelta, años 80)
- Hoja de datos del CR-108 (Comelta, años 80)
- Hoja de datos del CR-401 (Comelta, años 80)
- Hoja de datos del CR-101 (Comelta, años 80)

Last update:  
2023/12/10 ordenadores:espanoles:drac-1 <http://retrocomputerhistory.com/doku.php?id=ordenadores:espanoles:drac-1&rev=1702219991>  
14:53

---

From:  
<http://retrocomputerhistory.com/> - **RetroComputerHistory**

Permanent link:  
<http://retrocomputerhistory.com/doku.php?id=ordenadores:espanoles:drac-1&rev=1702219991>

Last update: **2023/12/10 14:53**

